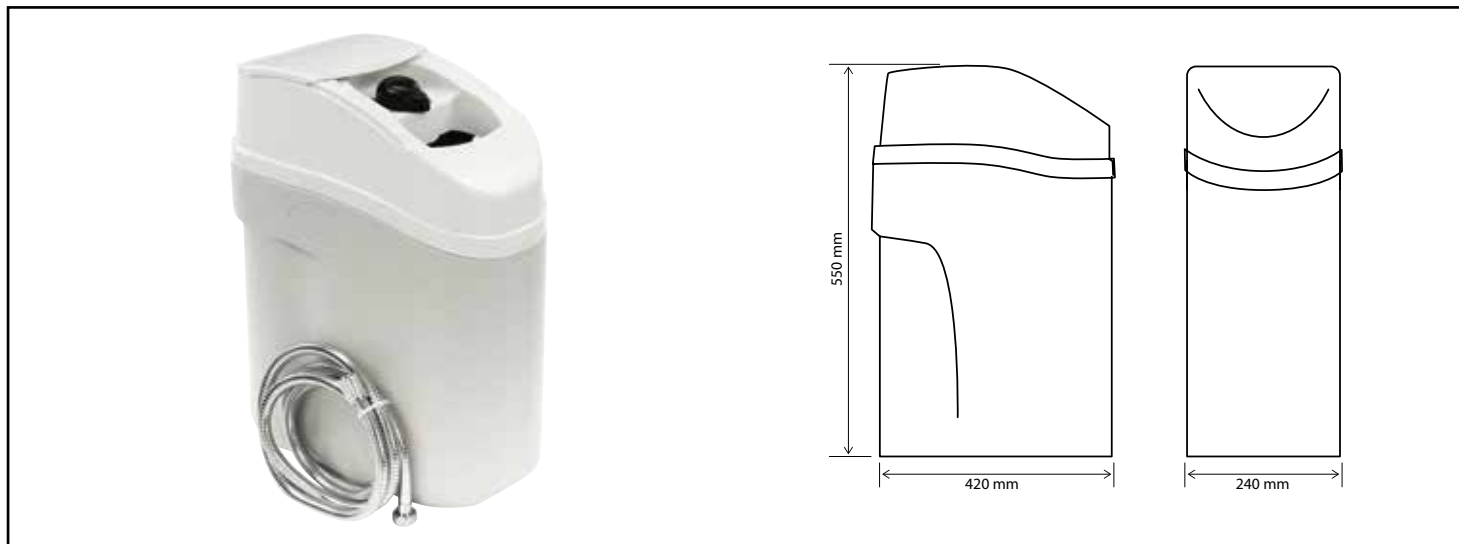


ADOUCISSEUR D'APPOINT SANS ÉLECTRICITÉ 4L



FUNCTIONNE SANS ÉLECTRICITÉ, VÉRITABLE JEU D'ENFANTS POUR L'INSTALLER, À PARTIR D'1 PERSONNE

DESCRIPTION	Raccordé directement dans la douche ou près de la baignoire, l'adoucisseur permet d'éliminer le tartre présent dans l'installation et de protéger des méfaits du calcaire sur sa peau ou ses cheveux tout en protégeant la robinetterie. La régénération en 1 seul cycle se fait manuellement en moins de 30 minutes avec une consommation limitée de sel (750g à chaque régénération) Cet adoucisseur est équipé d'une vanne robuste et reconnue mondialement garantissant la fiabilité et la durabilité (estimée à 15 ans) Cet adoucisseur est fabriqué en France dans notre usine de Rousset (dpt 13)
CARACTÉRISTIQUES	Adoucisseur d'appoint clef en main livré complet avec son flexible de raccordement pour la douchette Fonctionne sans électricité Raccord : 1/2" Volume de résine : 4 l Débit maximal : 2 m ³ /h Pression maxi d'utilisation : 4 bars Alimentation : 230 V Température ambiante : 1 à 42 °C Résine de qualité alimentaire agréée par le ministère de la santé Adoucisseur conforme aux normes françaises les plus exigeantes (ACS) Équipé d'une vanne robuste et reconnue mondialement : Affichage LCD rétro éclairé Sauvegarde des paramètres en cas de coupure de courant Programmation simplifiée
APPLICATIONS	L'adoucisseur d'appoint sans électricité de 4 litres est adapté pour une famille de 1 à 2 personnes
CONDITIONS D'UTILISATION	Pression maxi d'utilisation : 4 bars Température maxi de l'eau d'alimentation : 35°C Température ambiante : +1 à 42°C
COMPATIBILITÉ	Compatible avec un raccordement en Mâle 15/21 (1/2")
PRÉCAUTION D'EMPLOI	S'installe directement dans la douche ou dans un endroit étroit Capot coulissant pour une étanchéité parfaite à l'eau Fonctionne sans électricité

SPECIFICATIONS D'INSTALLATION

Permet d'améliorer la qualité de l'eau sanitaire, de boisson et de chauffage.

N'est pas adapté pour une application autre que celle décrite ci-dessus. Notre garantie porte sur les défauts de matière ou de fabrication et s'applique dans les conditions définies par le fabricant. La garantie ne couvre pas les consommables, l'usure normale, les pièces mobiles (2 ans), les dommages dus aux chocs, au gel, le défaut d'entretien régulier et approprié, de produits d'entretien trop agressifs ou de traitements de l'eau inadaptés, à la présence de corps étrangers véhiculés par l'eau (limaille, sable, calcaire, etc...) la mise en oeuvre non conforme aux règles de l'art, avis et fiche technique et aux DTU.

PRESCRIPTION DE POSE

Raccordé à l'entrée d'eau de la maison - By-pass intégré qui autorise les interventions de maintenance sur l'adoucisseur sans avoir à couper l'eau - Vérifier régulièrement la dureté de l'eau au moyen du test TH. - Ajouter régulièrement du sel régénérant pour adoucisseur.